

Register Number									
--------------------	--	--	--	--	--	--	--	--	--

DEPARTMENTAL EXAMINATIONS

SURVEY DEPARTMENTAL TEST – SENIOR DRAUGHTSMAN TEST – PAPER – II

(Without Books)

Maximum Time : 2.30 hours

Maximum Marks : 100

IMPORTANT INSTRUCTIONS

DESCRIPTIVE TYPE

விரிவான விடையளிக்கும் வகை வினாத்தாள்

Read the following instructions carefully before beginning to answer the questions.

வினாக்களுக்கு விடையளிக்க தொடங்கும் முன்பு கீழ்க்கண்ட அறிவுரைகளை கவனமாக படிக்கவும்.

- (1) Answers in excess of the prescribed number of questions appearing at the end of the answer book will not be valued.
விடைகளை குறிப்பிட்டுள்ள எண்ணிக்கைக்கு அதிகமாக எழுதியிருப்பின், விடைத்தாளின் இறுதியில் உள்ள அதிக எண்ணிக்கையிலான விடைகள் மதிப்பீடு செய்யப்படாது.
- (2) Answer ALL questions.
அனைத்து வினாக்களுக்கும் விடையளி.
- (3) Candidates are allowed the option to answer the Paper either in English or in Tamil or even to answer the Paper partly in English and partly in Tamil.
விடையளிக்கும் தாளில் விடைகள் ஆங்கிலம் (அல்லது) தமிழ் (அல்லது) பாதி தமிழிலும் பாதி ஆங்கிலத்திலும் விடை அளிக்கலாம்.
- (4) Marks will be deducted for bad handwriting.
தெளிவற்ற முறையில் கையெழுத்து இருப்பின் மதிப்பெண் குறைக்கப்படும்.
- (5) Chamber's Mathematical Tables and Traverse (Boileau) book are only allowed with Scientific calculator.
சாம்பர்ஸ் (Chamber's) கணித வாய்ப்பாடு மற்றும் (traverse book) புத்தகம், கணிப்பான் அனுமதிக்கப்படும்.
- (6) In case of doubt, English version is the final.
வினாக்களில் சந்தேகமிருப்பின் ஆங்கில வடிவில் கொடுக்கப்பட்டுள்ள வினாக்களே இறுதியானது.
- (7) Marks will be deducted, if rough calculations are not shown in the answer book.
விடைதாளில் தோராயமான மதிப்பீட்டை (rough calculations) காண்பிக்கப்படவில்லையெனில் மதிப்பெண்கள் குறைக்கப்படும்.
- (8) Candidates should use the special kind of papers provided separately by the commission for answering the questions in respect of the diagram/datas entry type. They should not answer in the printed forms, if any in the Question paper.
விண்ணப்பதாரர்கள் வரைபடம் வரைதல்/தரவுகளை உள்ளீடு செய்தல் தொடர்பான வினாக்களுக்கு விடையளிக்கும் பொருட்டு தேர்வாணையத்தால் அதற்கென தனியாக வழங்கப்படும் சிறப்பு வரைபடத்தாள்களை பயன்படுத்தவும். மாறாக வினாத்தாளுடன் இணைக்கப்படும் இணைப்புகள்/அச்சுக்களில் விடையளிக்கக் கூடாது.
- (9) A '4' sheet to be enclosed.
A '4' தாள் இணைக்கப்படும்.

[Turn over

I. Plot the Survey number in the appended diagram in the scale 1mm : 5000mm with reference to the individual rough sketches and ink it neatly.

இணைக்கப்பட்டுள்ள வெளிக்கோடு வரைபடத்தில் கொடுக்கப்பட்டுள்ள புலங்களை 1மி.மீ : 5000மி.மீ என்ற அளவில் வரைந்து மையிடுக. (30)

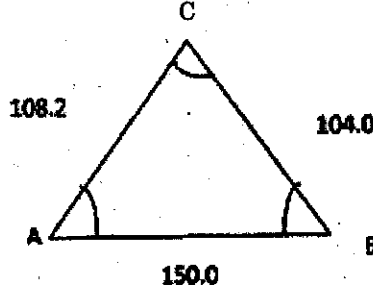
II. Work out in a survey circuit traverse shown below up to area. (20)

Station	Angle	Bearing	Distance
A	94°45'	73°15'	53.0
B	180°06'		43.2
C	180°25'		30.8
D	90°56'		55.0
E	181°50'		47.6
F	89°24'		22.6
G	173°27'		38.6
H	181°50'		83.6
I	85°04'		47.4
J	200°35'		9.6
K	153°38'		49.6

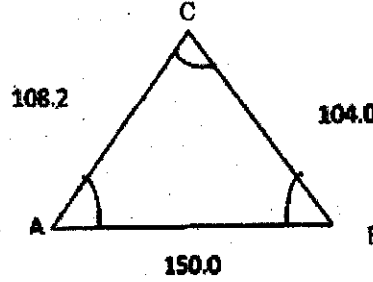
கொடுக்கப்பட்ட அளவுகளைக் கொண்டு டிராவர்ஸ் தாளில் பரப்பு வரை கணக்கிடுக.

நிலையம்	கோணம்	துருவக் கோணம்	தூரம் மீட்டரில்
A	94°45'	73°15'	53.0
B	180°06'		43.2
C	180°25'		30.8
D	90°56'		55.0
E	181°50'		47.6
F	89°24'		22.6
G	173°27'		38.6
H	181°50'		83.6
I	85°04'		47.4
J	200°35'		9.6
K	153°38'		49.6

- III. Given triangle ABC, AB = 150 Mts; AC = 108.2 Mts; BC = 104.0. Find out the Angles (10)



கொடுக்கப்பட்ட முக்கோணத்தின் அளவுகளைக் கொண்டு கோணங்களைக் கண்டுபிடி.
 AB = 150 மீ; AC = 108.2 மீ; BC = 104.0 மீ;



- IV. Justify your answer that why diagonal offset system is better than any other system. (10)

மற்ற அளவை முறைகளை விட ஏன் மூலைவிட்ட முக்கோண அளவு முறை சிறந்தது என்பதை நிறுவுக.

- V. What are the Errors in Survey? And explain in detail about how to rectify the survey Errors. (10)

நில அளவைப் பிழைகள் யாவை? அவற்றை திருத்தும் முறைகள் என்னென்ன?

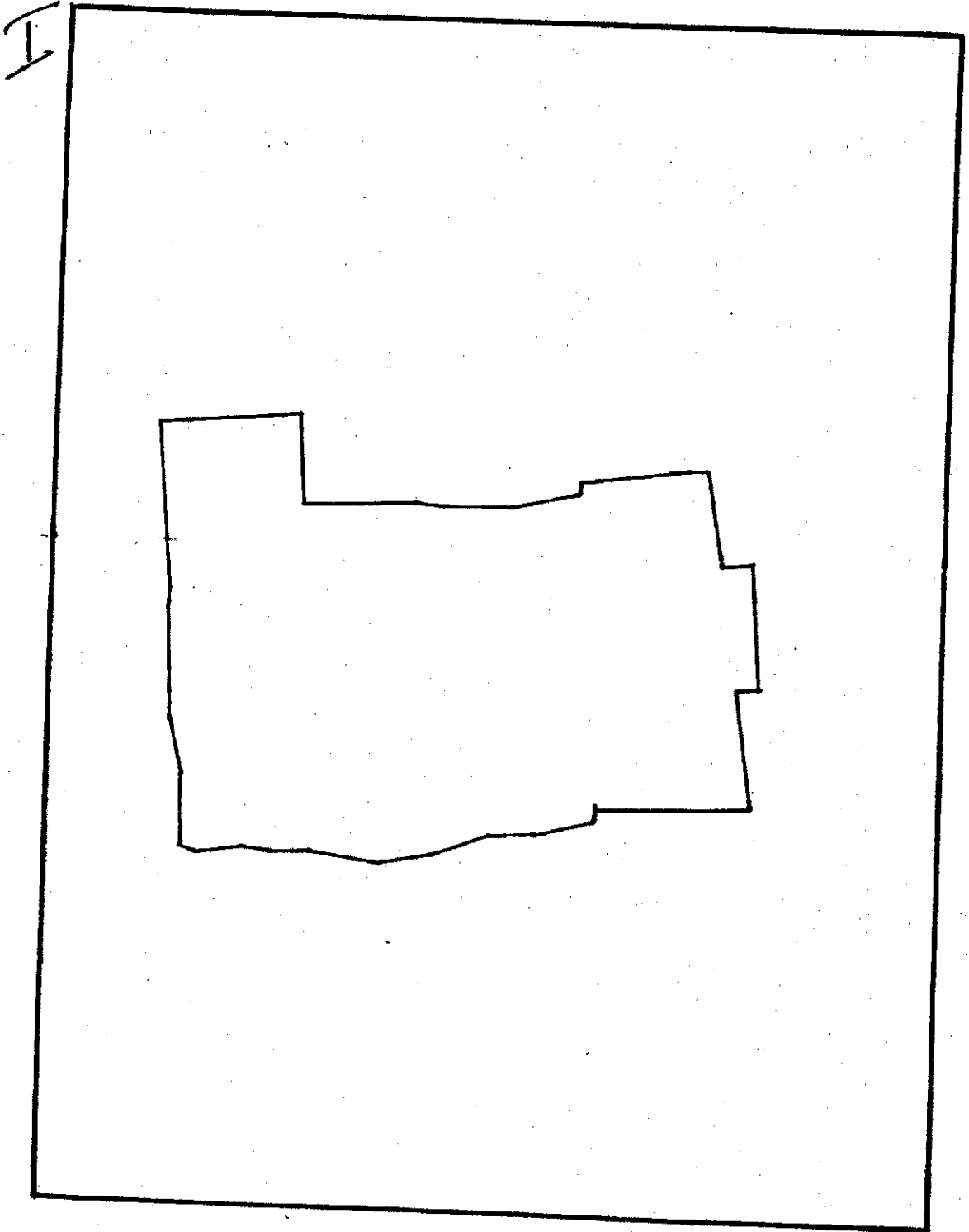
- VI. Write short notes for the following : (5 × 4 = 20)

- G.T. Station.
- 9(2) Notice.
- Long narrow field.
- Village Map
- Topo details.

சிறு குறிப்பு வரைக :

- ஜி.டி. ஸ்டேசன்
- 9(2) நோட்டீஸ்
- நீண்ட குறுகிய புலம்
- கிராம வரைபடம்
- டோபோ விளக்கிகள்

DIAGRAM [unclear]



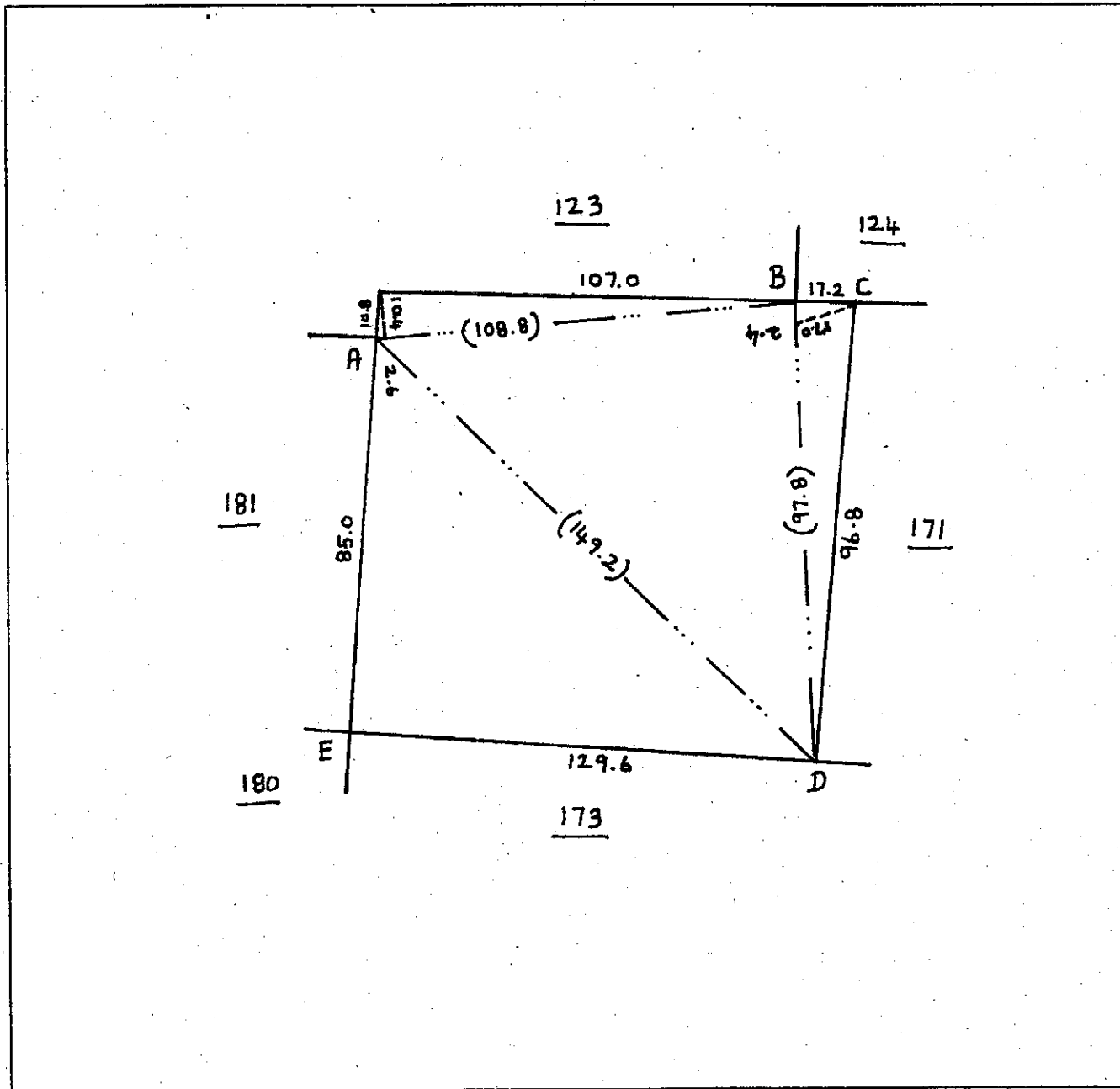
மாதிரி : திரிசூலகரம்
 மாதிரி : சதுரகரம்

கண் : 82

கிராமம் :

பெயர் : சிவசுப்பிரமணியன்

முனை : 172

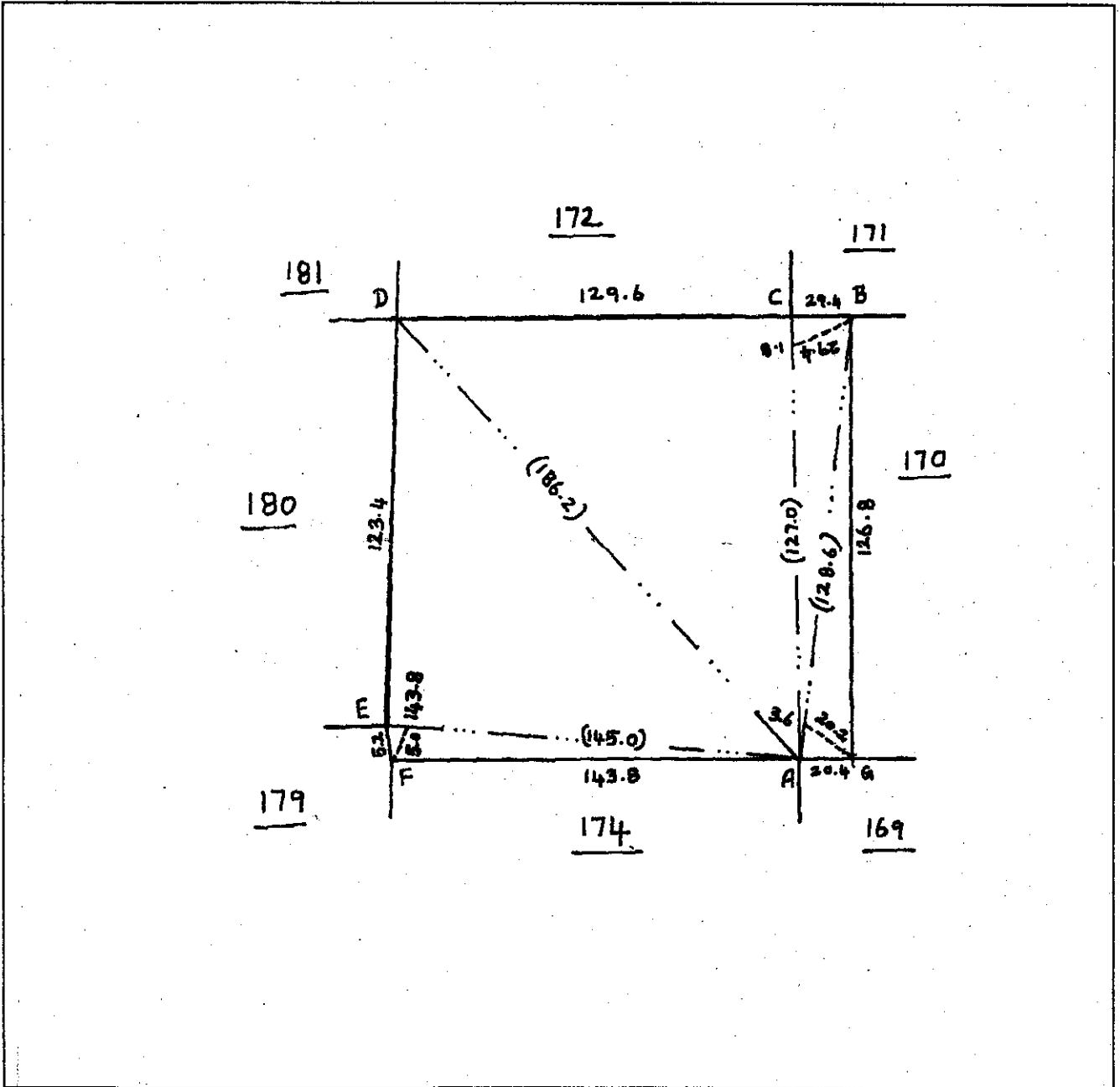


Not to Scale

மாவட்டம் : திருச்சிராப்பள்ளி
 உயர்நிலை : சிவசாலை

கண் : 82
 கிராமம் : சிவசாலை
 ரெவின்யூ : சிவசாலை

400000 : 173



Not to Scale

மாண்புமிகு: திருவிடைமருதூர்

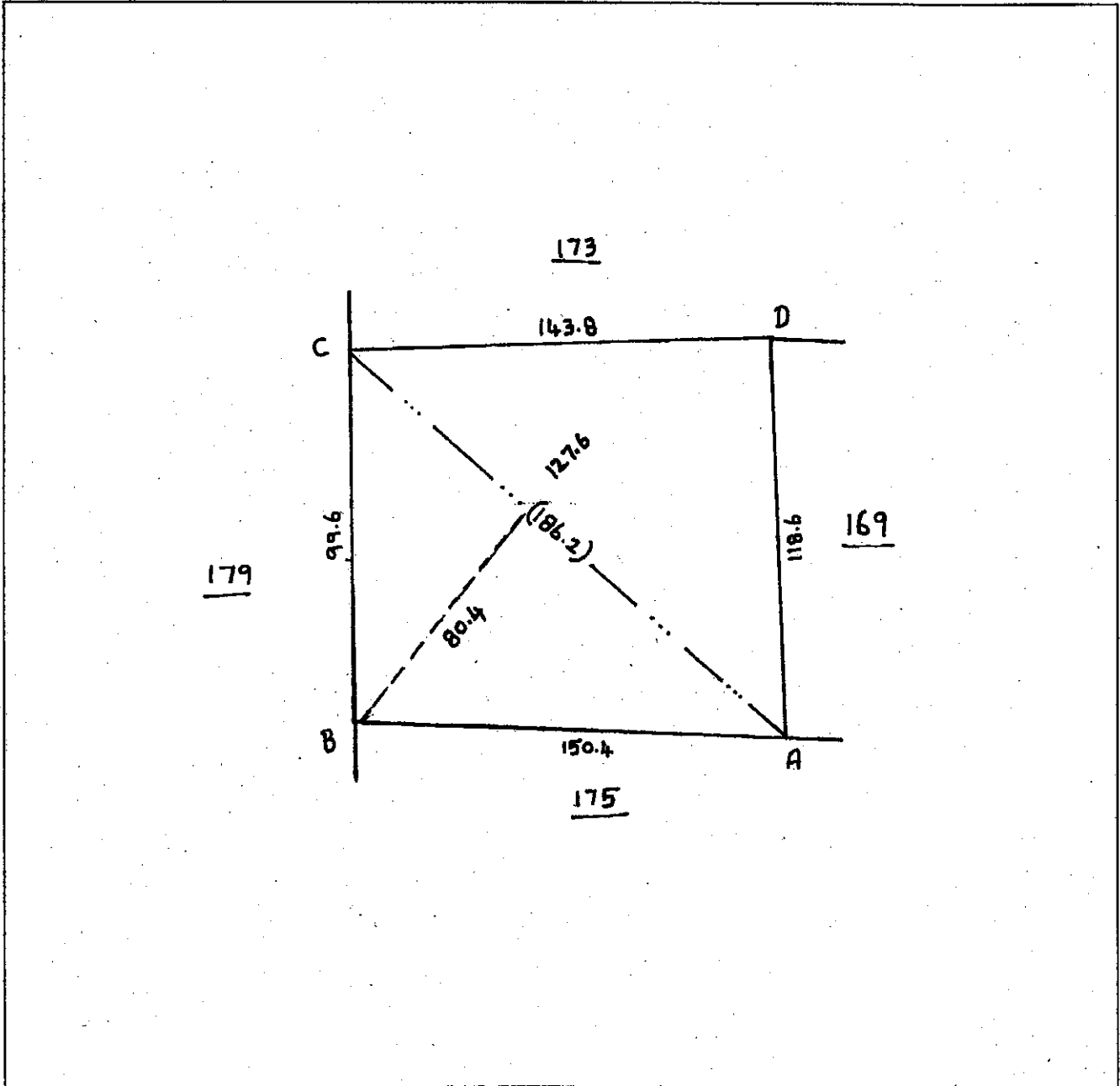
மாண்புமிகு: திருவிடைமருதூர்

மாண்புமிகு: 174

மாண்புமிகு: 82

மாண்புமிகு

மாண்புமிகு: திருவிடைமருதூர்

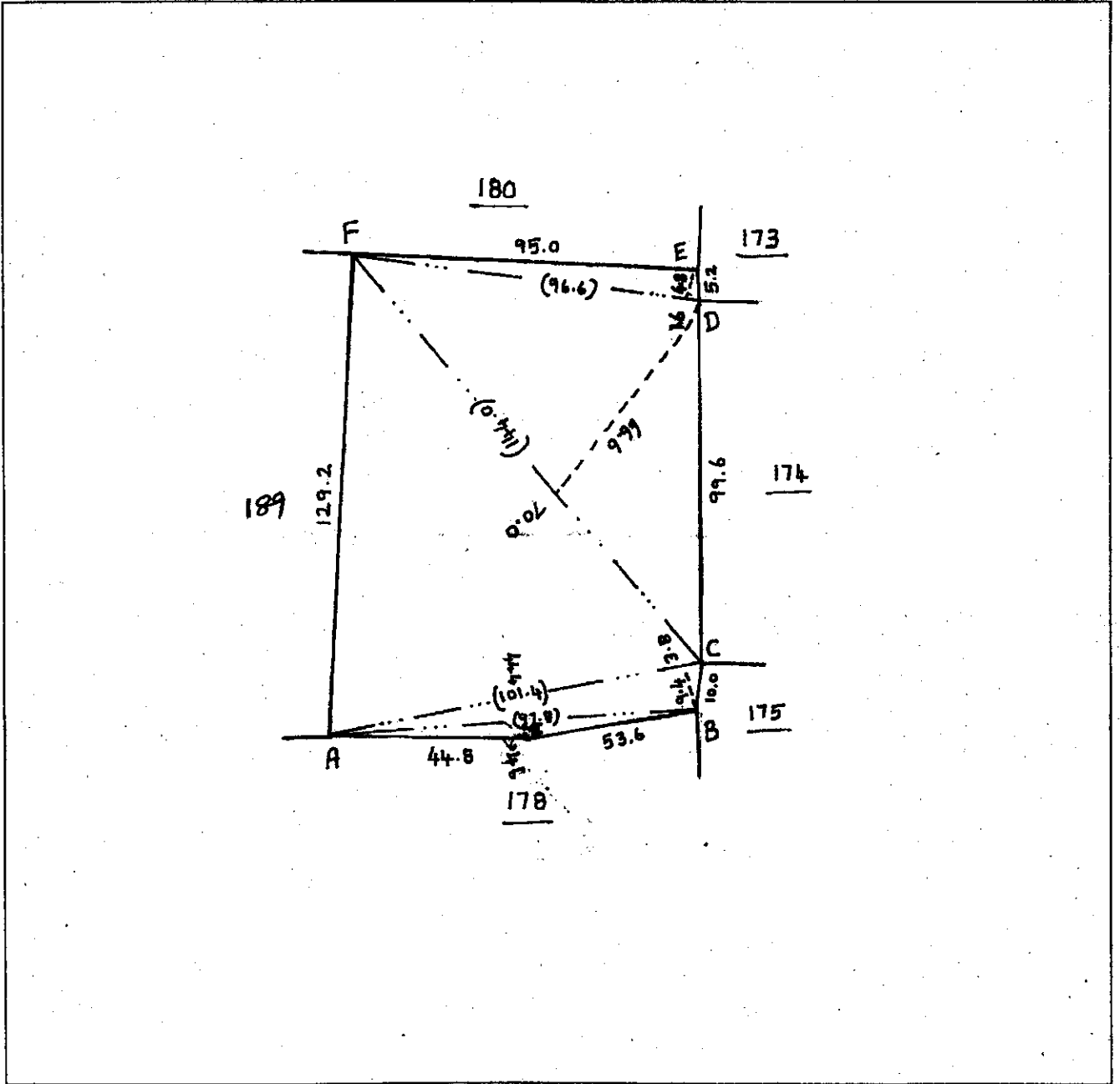


Not to Scale

மாண்புமிகு : திருவிடை
 உயர்நீதி : திருவிடை

பக்கம் : 82
 திருவிடை
 பிழைப்பு : திருவிடை

கலாசாலை : 179

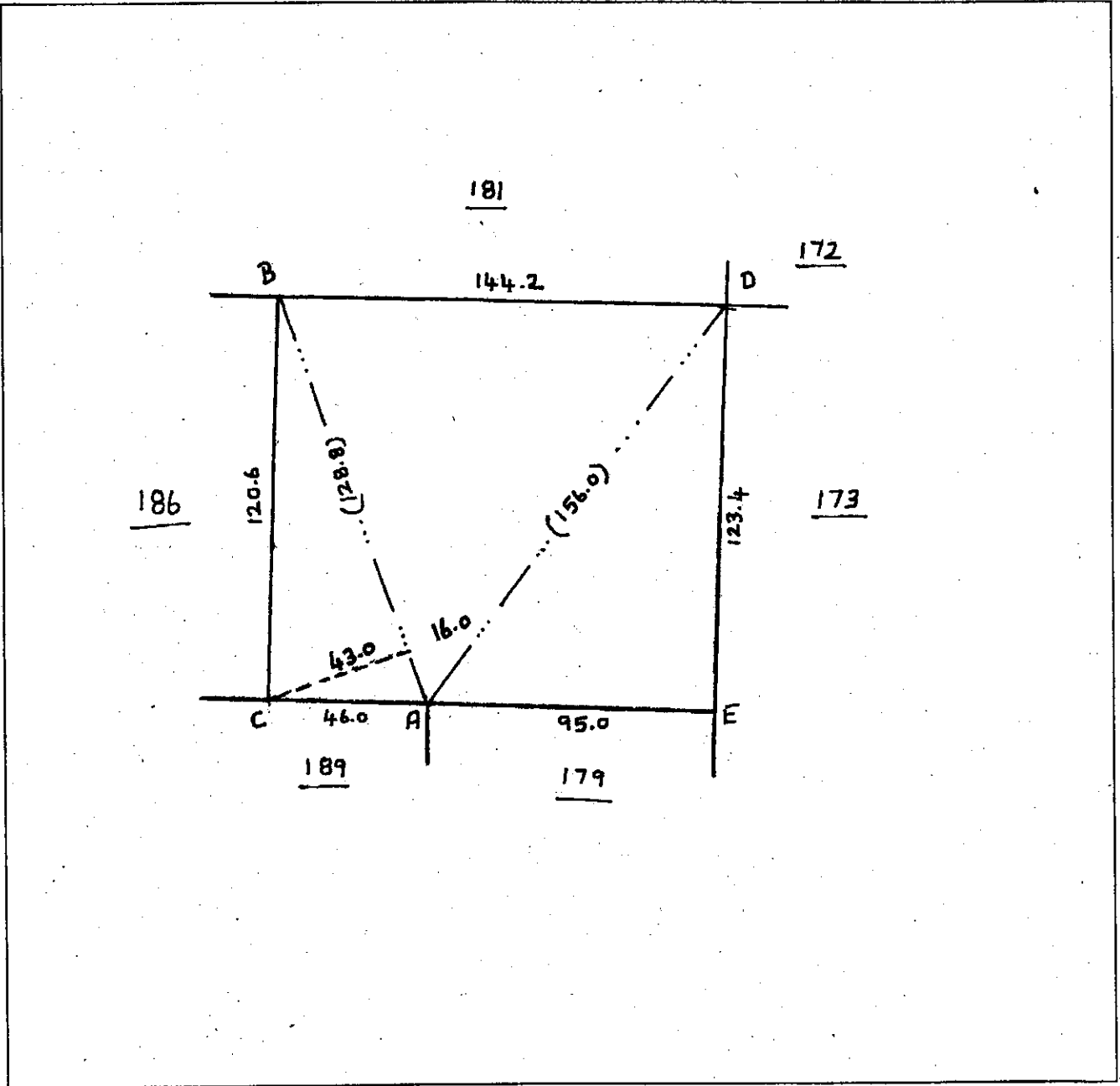


Not to Scale

மாண்புமிகு : திருவிடை
 அலுவலர் : சென்னை

கண் : 82
 கிராமம் : சிவசாமிநாதபுரம்

காலகாலம் : 180

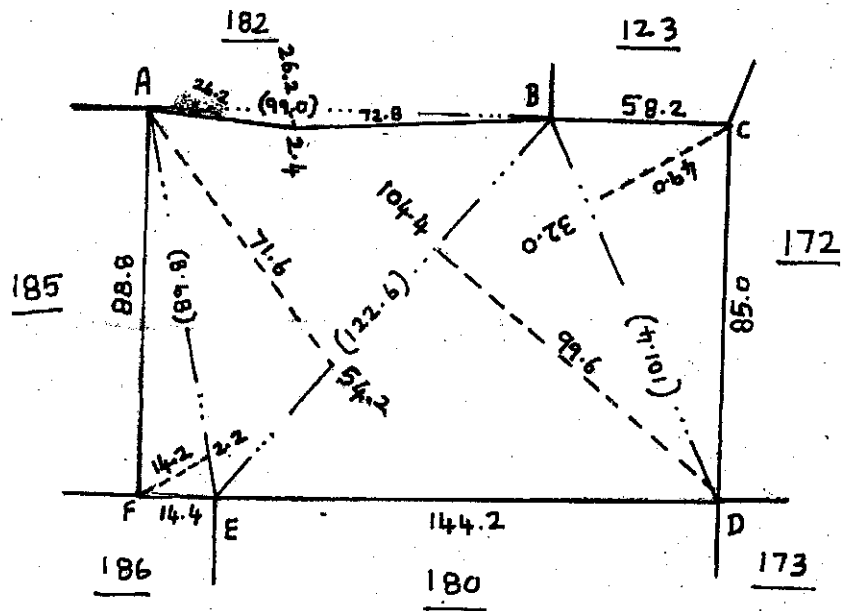


Not to Scale

மாநிலம் : திருச்சி
 அலகம் : சீரமைப்பு

பக்கம் : 82
 கிராமம் : சிவசாமிநாதபுரம்

கல்கலம் : 181



Not to Scale

மாலை : சிடுவாடு

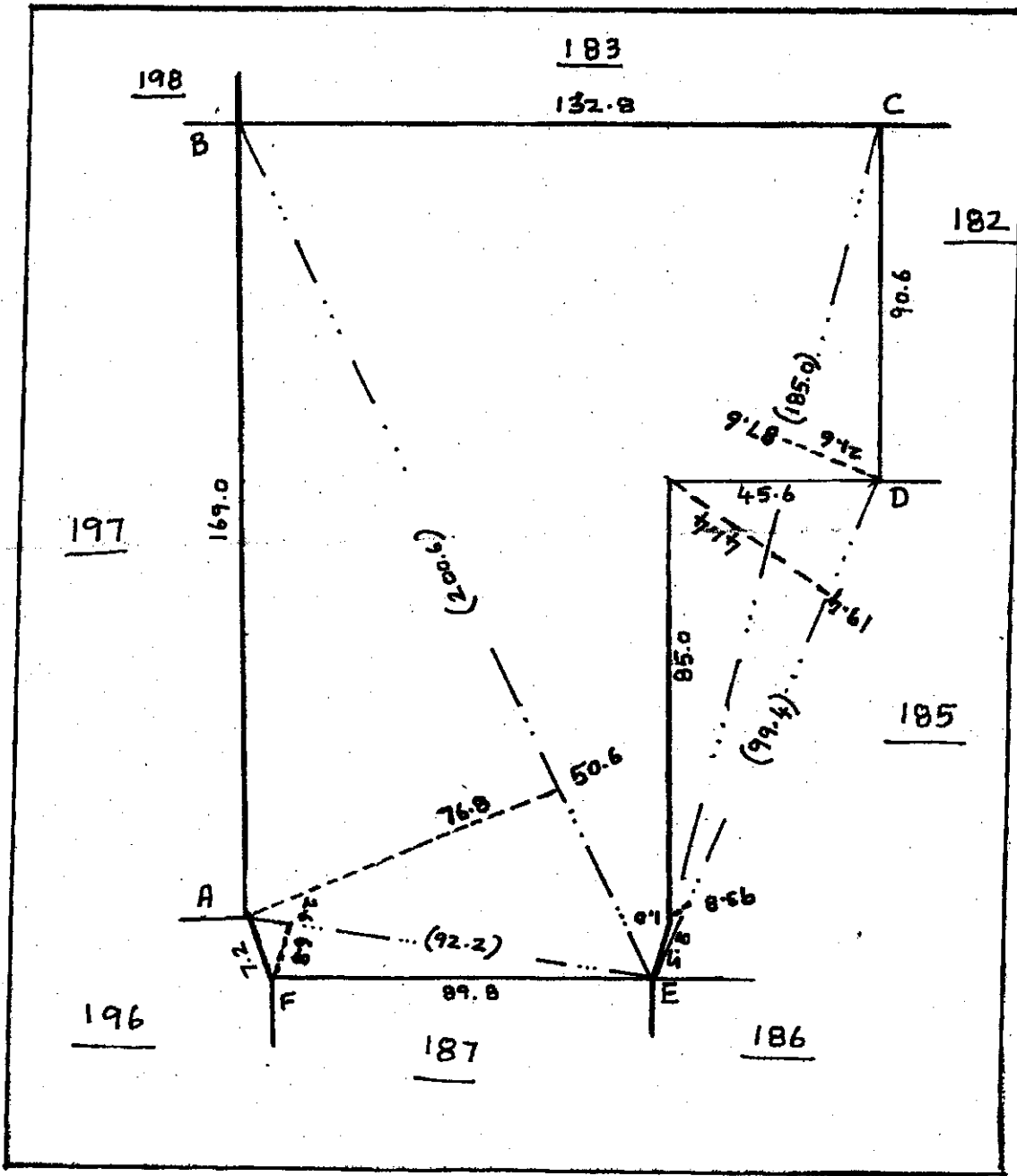
உலகம் : சிடுவாடு

கண் : 82

சிரமம்

பெயர் : சிடுவாடு

முனை : 184

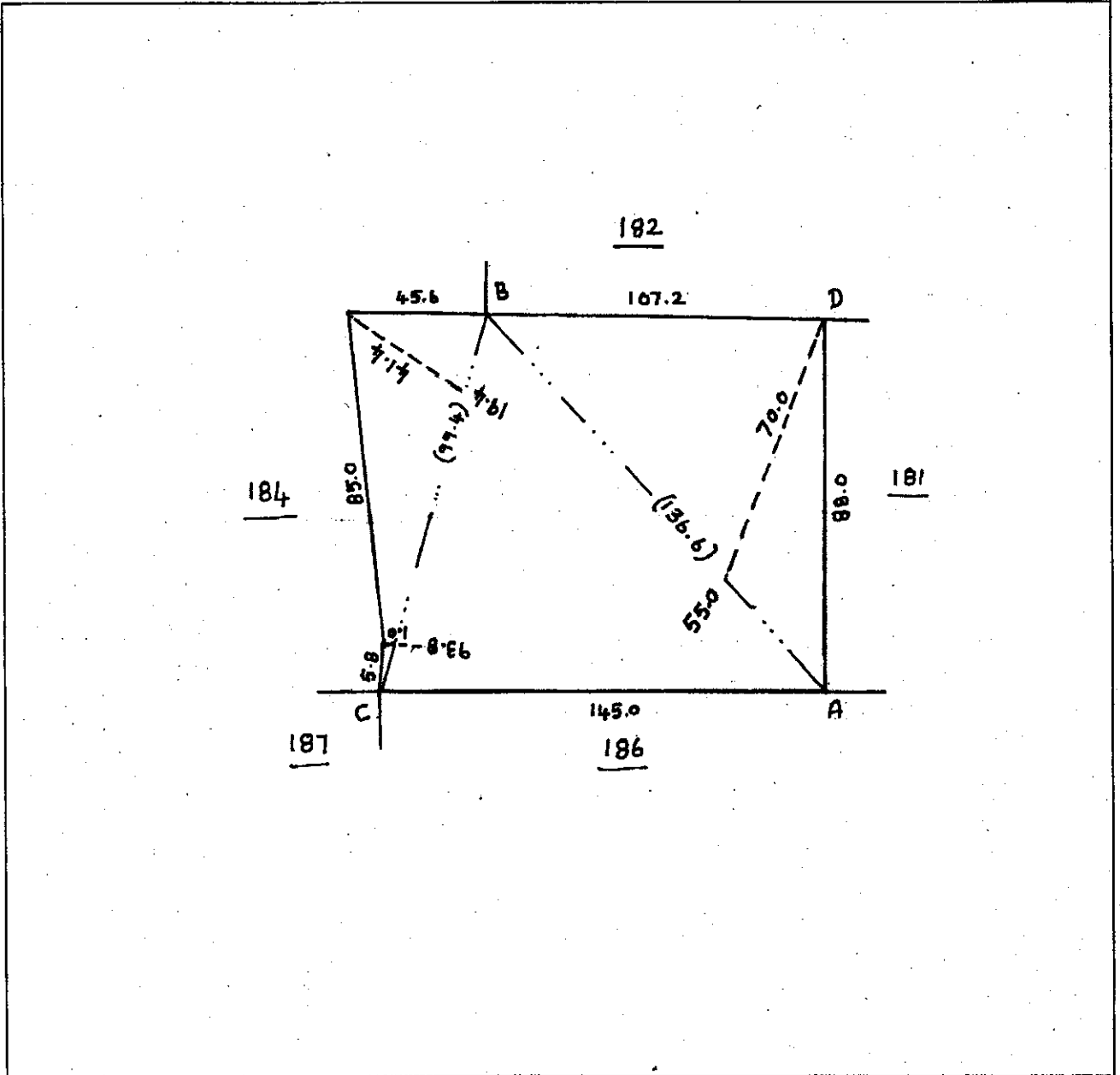


Not to Scale

மொத்தம் : திருவாரூர்
 மொத்தம் : திருவாரூர்

பக்கம் : 82
 கிராமம் : திருவாரூர்
 பெயர் : திருவாரூர்

மொத்தம் : 185

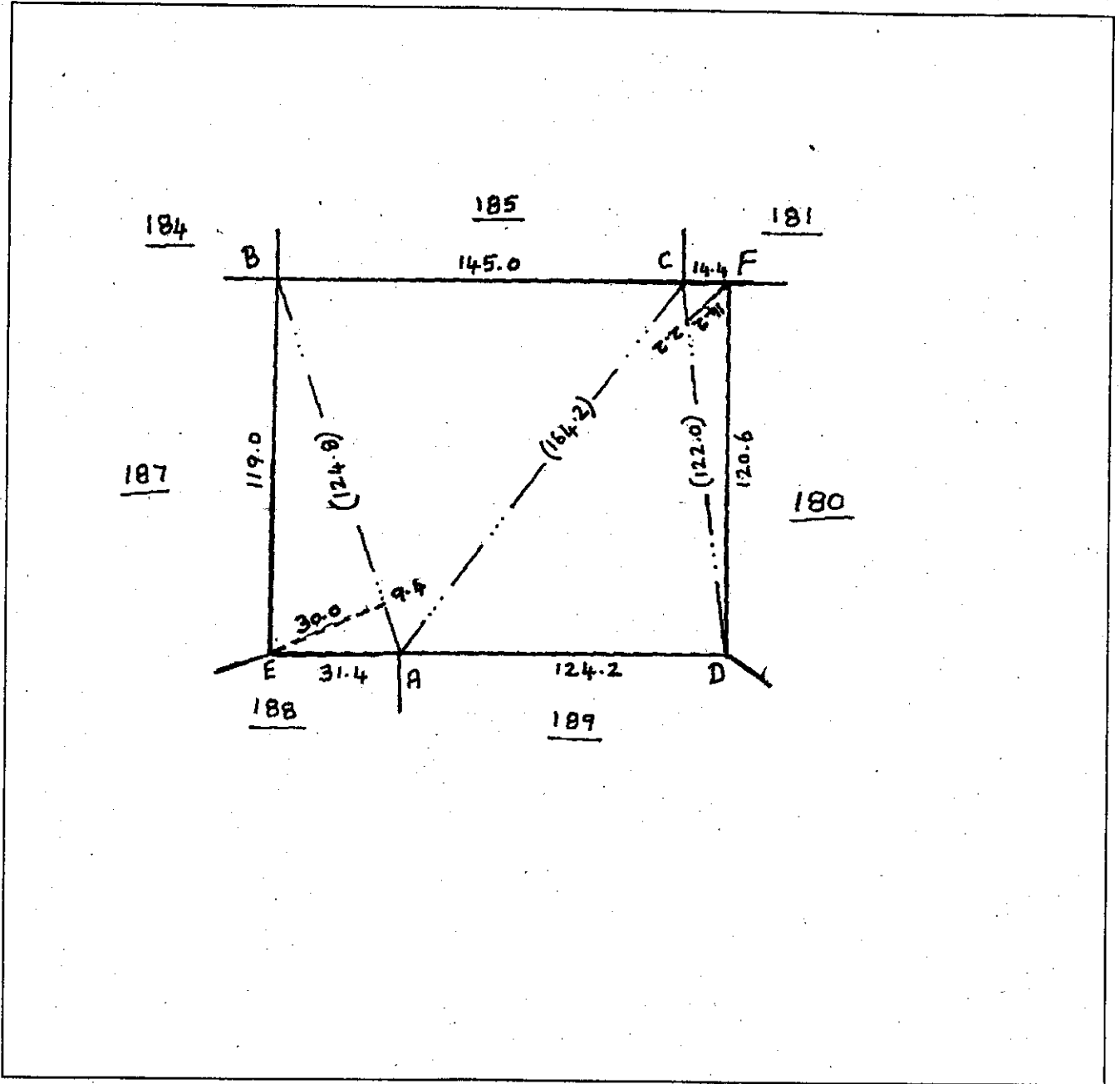


Not to Scale

மாண்புமிகு : திருவாரூர்
 உட்கட்சி : திருவாரூர்

பக்கம் : 82
 கிராமம் : திருவாரூர்
 பிளாட் : திருவாரூர்

பக்கம் : 186

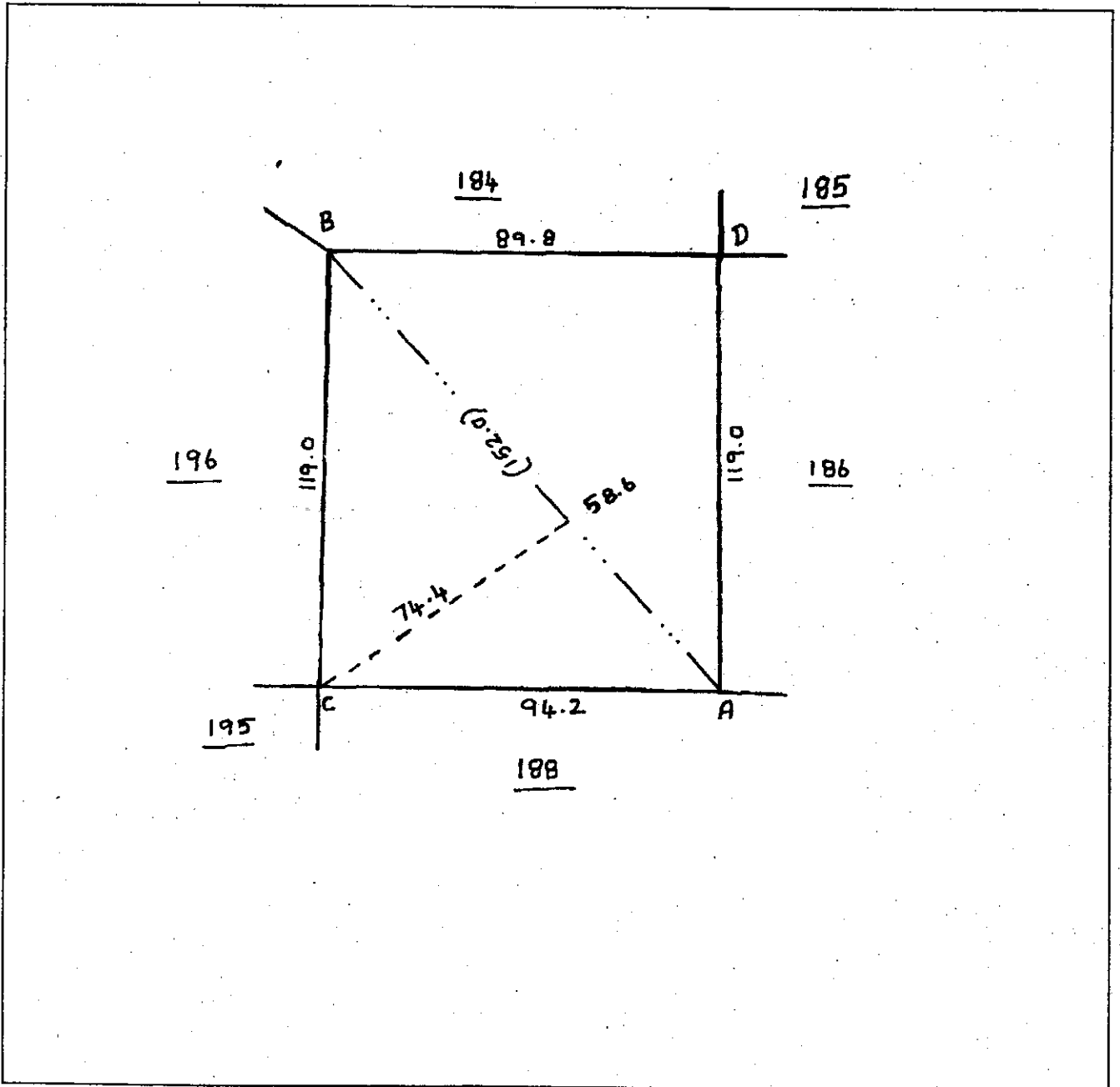


Not to Scale

மாண்புமிகு : திருவிளக்கு
மாண்புமிகு : திருவிளக்கு

பக்கம் : 82
பிரதமம்
பிரதமம் : திருவிளக்கு

மாண்புமிகு : 187

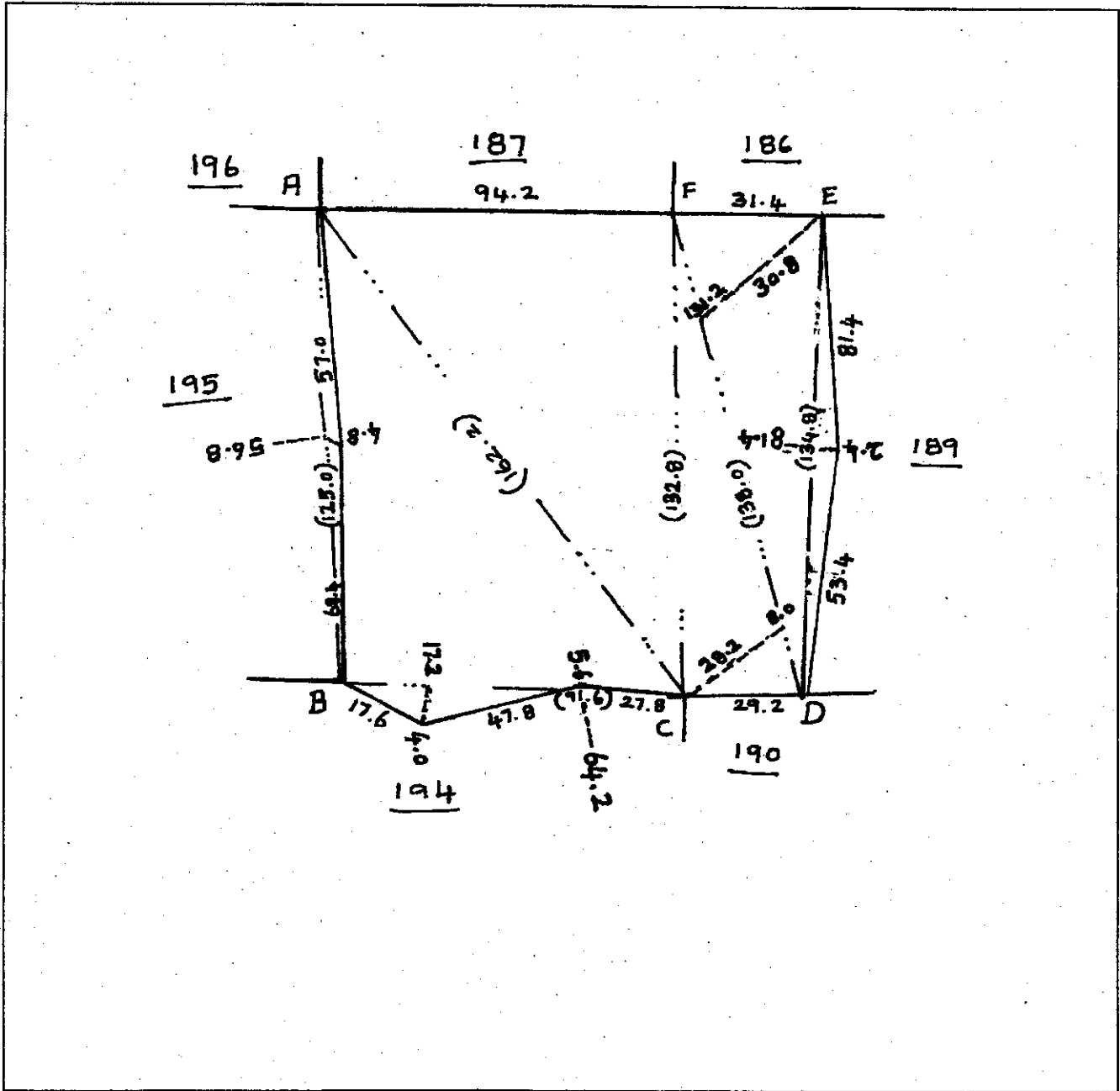


Not to Scale

மாண்புமிகு : திருவாரூர்
 உதவியுள்ள : சிவசாமி

கிராமம் : கீழ்க்கண்ட
 பிள்ளை : சிவசாமிநாதன்

40000 : 180



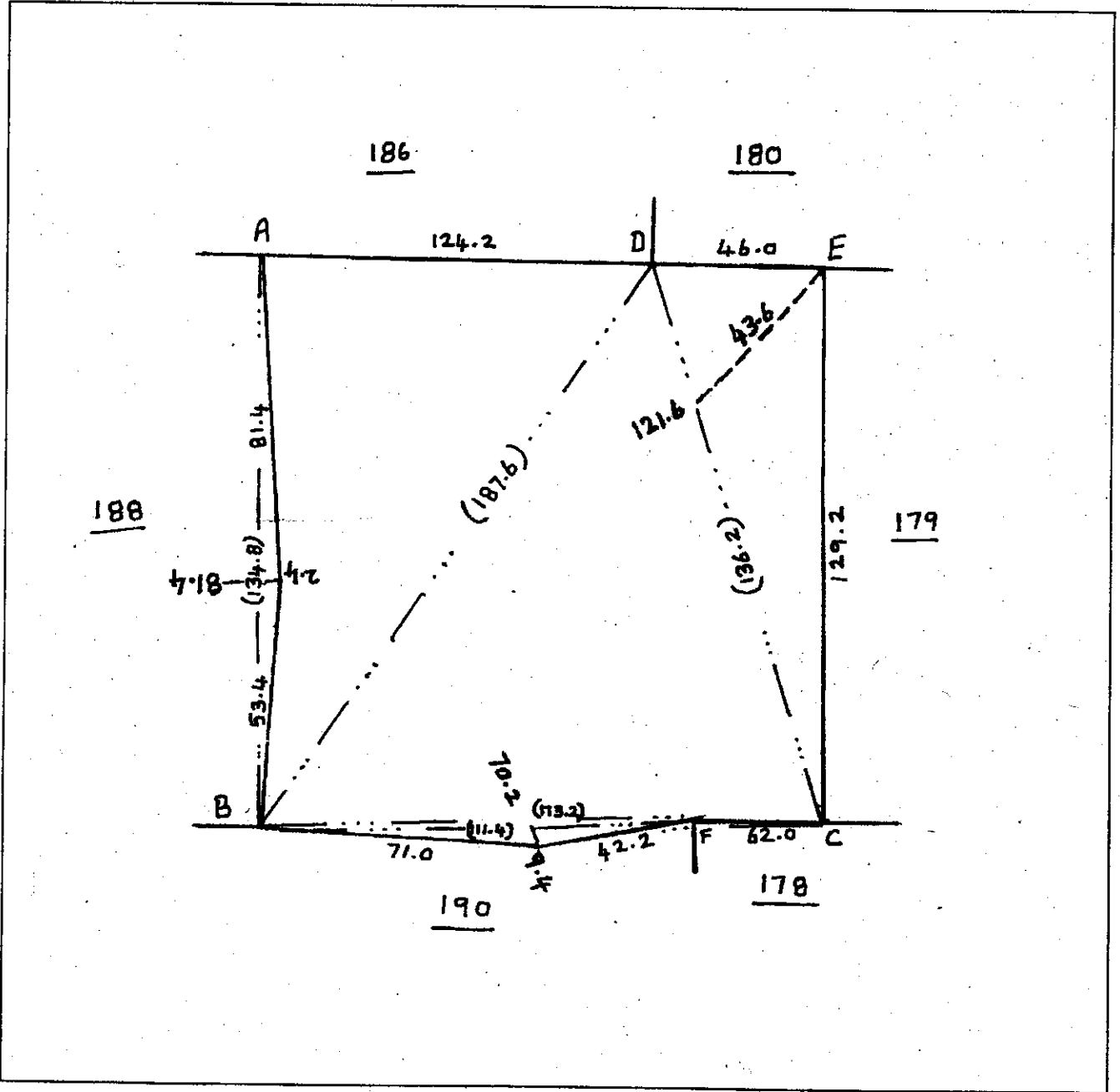
Not to Scale

மாலை : திருவாரூர்
புள்ளி : திருவாரூர்

புள்ளி : 82

புள்ளி : திருவாரூர்

புள்ளி : 189



Not to Scale